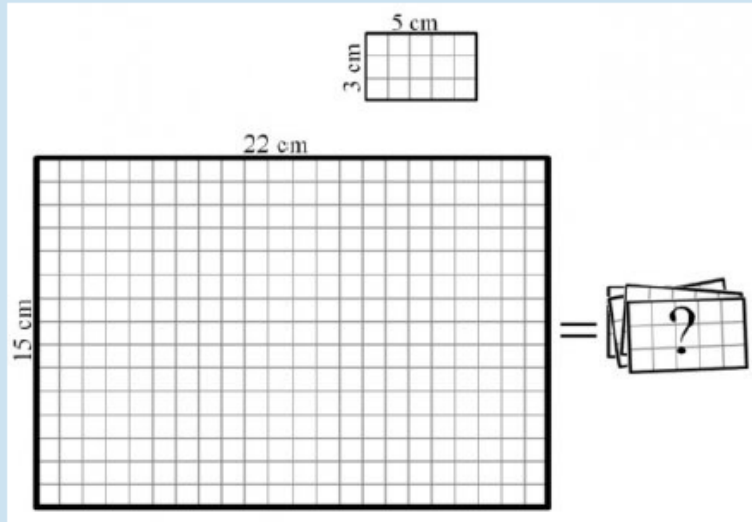


Réponse à rendre au CDI

Niveau 6ème/5ème : par l'Académie de Poitiers.

Pierre dit à Marie : "J'ai découpé des petits rectangles de carton de 3 cm sur 5 cm dans un grand rectangle de 15 cm sur 22 cm, sans qu'il y ait de chute !
Marie réfléchit et lui répond : "Tu as raison, et je sais même combien tu en as découpé et comment tu les as découpés !"



Et vous, avez-vous trouvé ?

Niveau 4ème / 3ème

Dans ce message crypté, chaque lettre remplace toujours la même lettre :

CR ERKLV VJK LE CZMV VTIZK VE CREXR XV DRKYVDRKZHLV

Retrouvez le sens du message.

énigme en anglais tous niveaux :

A bottle including the cork costs \$1.10, the bottle is \$1.00 more expensive than the cork. How much is the cork ?

Petite énigme (facile) pour tout le soir :

